

OKNOPLAST

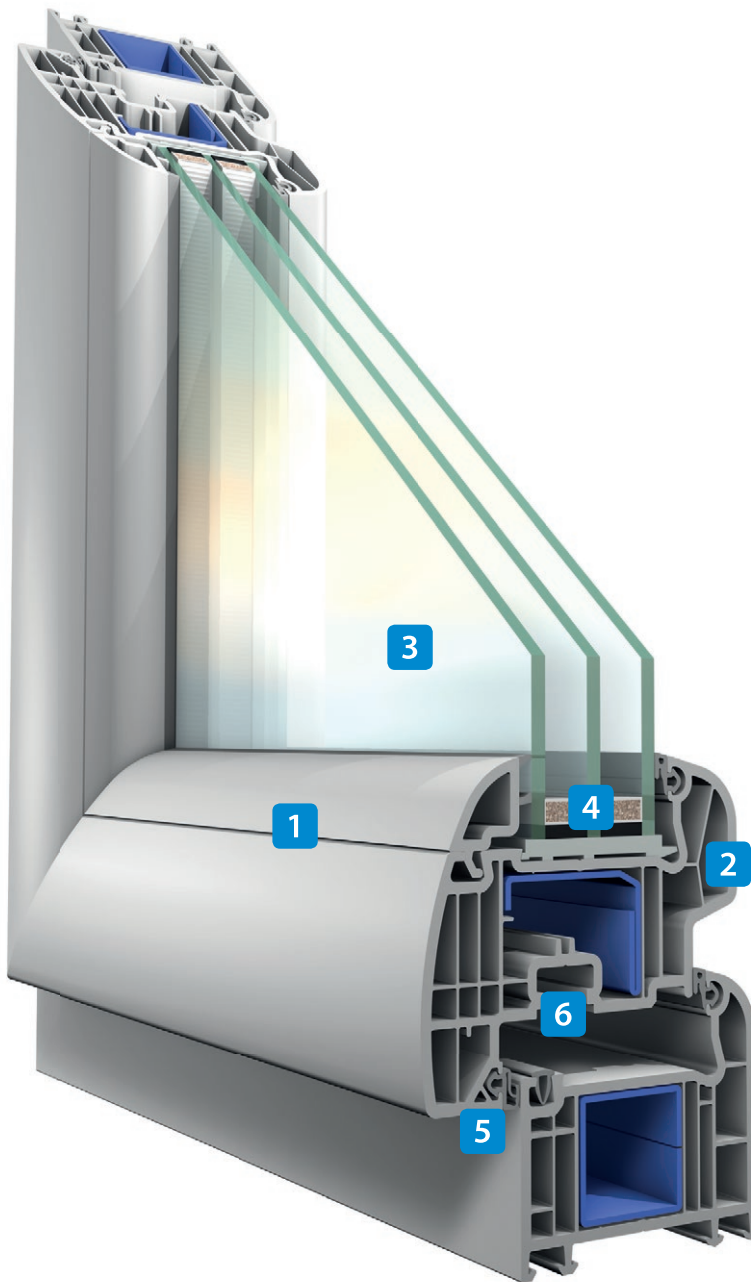
Europas Fensterexperten

PREMIUM-PARTNER VON INTER MAILAND
HAUPTSPONSOR VON OLYMPIQUE LYON



PLATINIUM PLUS

PLATINIUM PLUS - Energieeffizienz trifft Design



Garantierte Qualität



Professioneller Service



Anspruchsvolle Ästhetik



Große Sicherheit



Hohe Energieeinsparung



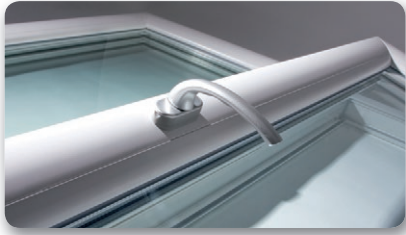
Pflegeleichte Oberfläche

PLATINIUM PLUS VERBINDET FORTGESCHRITTENE, ENERGIESPARENDE UND FUNKTIONELLE LÖSUNGEN MIT EINER EINMALIGEN, ELEGANTEN STILISTIK. DAS IM FENSTER ANGEWANDTE 6-KAMMER-SYSTEM DER HÖCHSTEN PROFIL-KATEGORIE „A“ DES WELTWEIT FÜHRENDEN SYSTEMGEBERS VEKA AG SORGT FÜR ENTSCHEIDENDE VERBESSERUNG DER WÄRMEDÄMMEIGENSCHAFTEN.

IHRE VORTEILE

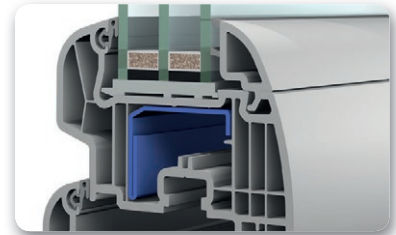
1. EINZIGARTIGES DESIGN

Mit dem innen abgerundeten Fensterflügel erweist sich das PLATINIUM PLUS in allen Räumlichkeiten als elegantes Gestaltungselement.



2. 7-KAMMER-FLÜGEL

Die 7. Kammer wurde im Flügel so platziert, dass die Wärmebrücke an der Verbindung von Glas und Rahmen reduziert wird.



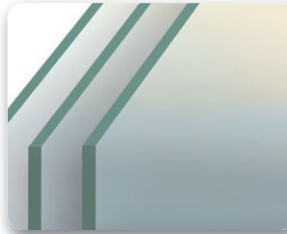
4. WARMATEC

Der neue Warmatec-Rahmen (optional) ist eine Verknüpfung herausragender Parameter mit ästhetischen Qualitäten.



3. WÄRMESCHUTZGLAS

Das 3-fache Glaspaket mit einer speziellen Wärmeschutzbeschichtung und Argon-Isoliergasfüllung ermöglicht beste U_g – Werte von bis zu $0,6 \text{ W/m}^2\text{K}$.



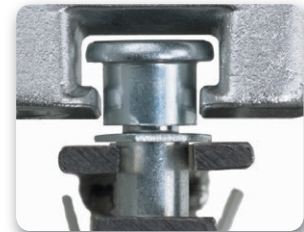
5. DICHTUNGEN

Die umlaufende 2 Kammer EPDM-Dichtung ist enorm widerstandsfähig gegenüber Temperaturschwankungen und UV-Strahlung, somit wird die Dichtheit des Fensters zu jeder Tageszeit gewährleistet.



6. BESCHLÄGE

Safety Plus Sicherheitsschließteile, eine silber-look Anti-Korrosions-Beschichtung, Fehlschaltsicherung am Griff in der Standardausführung garantieren eine hohe Sicherheit und Funktionalität des Fensters.



Hinzu kommen:



MIKROVENTILATION

Bei PLATINIUM PLUS Fenstern ist die praktische Sparlüftung schon integriert. Zur fein dosierten Frischluftzufuhr lässt sich die Sparlüftungsspalte bis zu 13 mm Breite öffnen.



ZUSCHLAGSPERRE

Wer kennt das Problem nicht? Oft genügt schon ein etwas stärkerer Durchzug um gekippte Fenster zuzuschlagen. Durch die Kippstopper wird dies elegant gelöst.

WÄRMESCHUTZWERTE FÜR FENSTER MIT UNTERSCHIEDLICHER VERGLASUNG

System	U_f	Abstandhalter	U_g	
			0,7	0,6
PLATINIUM PLUS	1,2	ALU	1,0	0,97
		WARMATEC	0,95	0,88

U_w berechnet für Referenzgröße 1230x1480 mm entsprechend DIN EN 10077

OKNOPLAST

Europas Fensterexperten

PREMIUM-PARTNER VON INTER MAILAND
HAUPTSPONSOR VON OLYMPIQUE LYON

