

TORSYSTEME



# 1:0 – HEIMSPIEL

Tore aus Aluminium

**GROWE**

Rollläden und Insektenschutz

**roltex**<sup>®</sup>

Rollläden und Insektenschutz  
Ein Unternehmen der GROWE-GRUPPE

# GROWE/ROLTEX TORSYSTEME

Praktisch, zuverlässig, sicher: Mit unseren Roll- und Deckenlaufmotoren setzen Sie auf Sieg. Die Torsysteme funktionieren wie Rollläden. Sie sind platzsparend und schnell angebracht. Bei der Einfahrt wird kein Abstand wie bei nach außen sich öffnenden Toren benötigt. Witterungsbeständiges Aluminium garantiert lange Lebensdauer. Geräuscharm, Einbruchschutz und eine Optik, die Sie nach Ihren Wünschen gestalten können, sind zusätzliche Pluspunkte.



## 5 GRÜNDE, die Sie überzeugen werden

### 1. Sicherheit

Die Roll- und Deckenlaufmotoren sind mit intelligenter Technik ausgestattet. Sie sorgt für reibungslosen Betrieb, greift bei technischen Problemen automatisch ein und wirkt Einbruchversuchen entgegen.

### 2. Qualität

Die Kästen und Profile des Torpanzers sind aus rollgeformtem Aluminium. Das bedeutet: höchste Stabilität. Die Profile werden zusätzlich mit Spezialschaum gefüllt, der sie noch robuster macht und zugleich isoliert.

### 3. Geräuscharm

Der Torpanzer läuft auf Spezialrollen. Das verhindert unangenehmen Lärm beim Öffnen oder Schließen des Tores.

### 4. Komfort

Leistungsstarke Elektromotoren sorgen für die bequeme Bedienung der Torsysteme. Zur Steuerung bieten wir Ihnen von manuell über elektrisch bis programmiert verschiedene Möglichkeiten an.

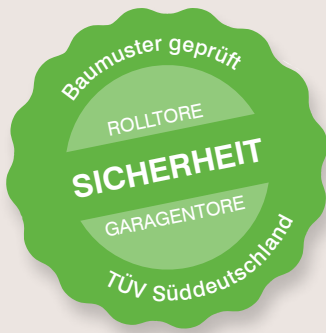
### 5. Design

Sie gestalten das Aussehen der Tore selbst. Eine große Farbauswahl sowie unterschiedliche Torprofile stehen Ihnen dafür zur Verfügung. Sichtfenster- und Lüftungsprofile sind auf Anfrage möglich.

Unsere Torsysteme  
halten, was sie  
versprechen!

# Der Aufbau





Sämtliche Torsysteme unterliegen strengen Sicherheitskontrollen.

#### 45° Kasten

In dem kompakten Aluminiumkasten ist der Torpanzer inklusive Welle untergebracht. Mit wenigen Handgriffen ist er an der Wand montiert. Das ist praktisch, platzsparend und sicher.

#### Aluminiumprofile

Sie sind Bestandteil des Torpanzers. Das Aluminium macht sie leicht, zugleich jedoch äußerst stabil. Die doppelwandigen Profile werden ausgeschäumt und mit Dicklack beschichtet. Die Vorteile: Ein Nachstreichen entfällt und sie sind noch widerstandsfähiger sowie wärmedämmend, lichtdicht und einbruchshemmend. Sowohl für kleine als auch große Tore einsetzbar.

#### Führungsschiene

Sie besteht ebenfalls aus robustem Aluminium. Dadurch wird der Torpanzer beim Betrieb zuverlässig in der Spur gehalten. In geschlossenem Zustand ist er durch sie fest verankert.

#### Endschiene

Sie schützt die Profile und schließt den Torpanzer zum unteren Bereich ab.

#### Bedienungsvariante

Sicherheit steht bei unseren Torsystemen an erster Stelle. Daher verfügen sie über eine Abrollssicherung, eine OSE-Sicherheitsendleiste und auf Wunsch über eine Nothandkurbel, die bei Stromausfall eingesetzt werden kann.



Passen Sie Ihre Tore an Ihr Haus an oder setzen Sie bewusst Akzente! Es gibt unendliche Farbmöglichkeiten für Führungs- und Endschiene.

# Für jede Garage

Ob klein, groß, niedrig oder breit – unsere Torsysteme passen immer. Zwei verschiedene Varianten stehen Ihnen zur Verfügung. Beide lassen sich durch Sichtfenster- und Lüftungsprofile nach Ihrem Geschmack gestalten.

#### Rolltore

Sie sind schnell und unkompliziert eingebaut. Je nach Einbausituation können Sie zwischen Rechts- beziehungsweise Linksrollern wählen. Dabei bleibt die Garagendecke komplett frei.



Variante: Linksroller



Variante: Rechtsroller

#### Deckenlauftore

Wenig Platz und zudem noch eine niedrige Decke? Kein Problem! Nur 6 cm zwischen Garagendecke und Deckenlauftor werden benötigt.

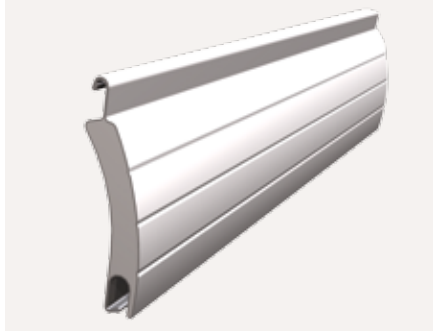


# Torprofile

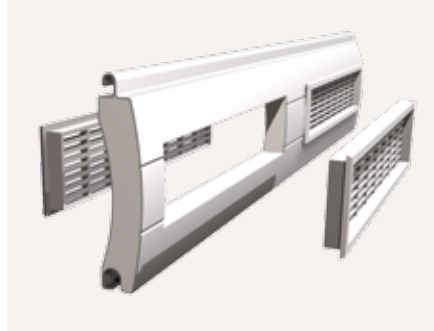
Wir bieten Ihnen unsere doppelwandigen Aluminiumprofile in verschiedenen Ausführungen an. Form, Farbe und Größe richten sich nach Ihren Anforderungen. Ausgeschäumte Profile eignen sich sehr gut für Garagen. Für große Tore empfehlen wir Profile ohne Schaum. Sie alle zeichnen hervorragende Wärmedämmung, geräuscharmer Lauf sowie hohe Farb- und Witterungsbeständigkeit aus. Durch die integrierbaren Sichtfenster- und Lüftungsprofile sind Garagen und Hallen belüftet und durch Tageslicht erhellt.

Unsere Behänge erfüllen die neuesten EU-Sicherheitsanforderungen, sind Baumuster geprüft und TÜV zertifiziert.

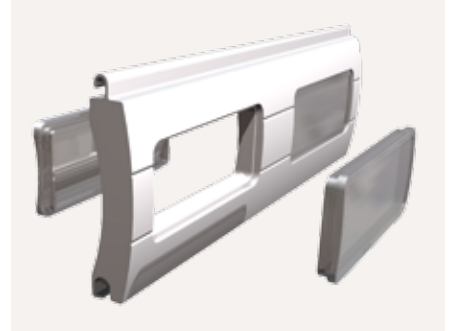
Aluminiumprofil (geschäumt)



Lüftungsprofil



Sichtfensterprofil



## Gehen Sie auf Nummer sicher



### Hinderniserkennung

Die Sicherheitsendleiste stoppt das Tor sofort bei Hindernissen. Es gibt sie in unterschiedlichen Ausführungen, die nicht zur serienmäßigen Ausstattung gehören. Sie können individuell wählen zwischen optischen oder magnetischen Endleisten. Darüber hinaus bieten wir Kabel gebundene Ausführungen sowie Funk-Varianten an.



### Notbedienung

Auf Wunsch wird eine Nothandkurbel mitgeliefert, die bei Stromausfall die Bedienung ermöglicht.



### Sicherheit vor Einbrüchen

Unsere Garagentore sind äußerst stabil konstruiert und zusätzlich optional mit einer Hochschiebe-sicherung ausgestattet. Einbruchsversuche können dadurch wirksam behindert werden.



# SICHERHEIT AUF KNOPFDRUCK!

Ob im privaten oder gewerblichen Einsatz – unsere Torsysteme sind mühelos zu bedienen. Einfach Schlüsselschalter oder Druckknopftaster beziehungsweise die Funksteuerung betätigen und schon setzt sich das Tor wie gewünscht in Betrieb. Natürlich unter Einhaltung strengster Sicherheitsvorschriften.

Innovative Technik, die Ihr Leben noch bequemer und sicherer macht!



Steuerung über einen Funkhandsender



Komplettlösung für automatisierte Rollgaragentore

Kontaktieren Sie uns, wir beraten Sie gern:

Made in Germany

**GROWE**

[www.rollladen-growe.de](http://www.rollladen-growe.de)

**roltex**

[www.roltex.de](http://www.roltex.de)