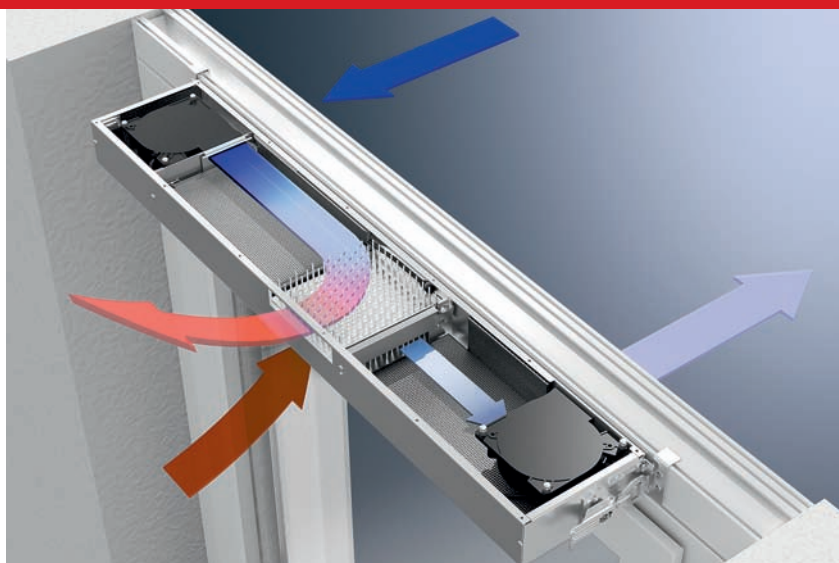


Behagliche, hygienische Wohnverhältnisse und das Einsparen von Heizenergie liegen in aller Interesse. Deshalb ist eine kontrollierte Wohnraumlüftung nicht nur sinnvoll, sondern Forderung unseres aktuellen und zukünftigen Baustandards. Je besser der Wärmeschutz wird, umso wichtiger wird die kontrollierte Wohnraumlüftung, um Feuchtigkeit und Luftschadstoffe so energiesparend wie möglich abzuführen. Die Energieeinsparverordnung (EnEV) fordert deshalb im § 6 (Dichtheit, Mindestluftwechsel) in Neubauten und auch bei energetischen Komplettanierungen gleichzeitig

- eine dauerhafte luftundurchlässige Gebäudehülle sowie
 - einen für die Gesundheit und die Beheizung erforderlichen Mindestluftwechsel.
- Mit den Lüftungssystemen Schüco Vento und Schüco VentoTherm können Sie zum einen das Wohlfühlempfinden deutlich erhöhen und zum anderen zusätzlich Heizkosten sparen.

Schüco VentoTherm Das innovative Lüftungssystem

Schüco VentoTherm ist ein dezentrales Lüftungssystem mit Wärmerückgewinnung zum gleichzeitigen Be- und Entlüften des Wohnraums bzw. des gesamten Gebäudes. Schüco VentoTherm filtert die angesaugte Außenluft (verhindert z.B. auch das Eindringen von Pollen und Feinstaub). Die Schüco VentoTherm Comfort-Ausstattung verfügt über eine dritte Schaltstufe. Hier wird mit Hilfe eines VOC/CO₂-Sensors und eines Luftfeuchte-Sensors die Luftqualität überwacht und je nach Bedarf der Lüfter ein- und ausgeschaltet.



Schimmelpilzbefall

Eine unkontrollierte Raumlüftung per geöffneten Fenstern kann zu dauerhaft erhöhter Luftfeuchte mit gefährlichen Folgen führen: Der dabei entstehende Schimmelpilzbefall an Wänden und Decken birgt erhebliche Gesundheitsrisiken in sich und zieht hohe Renovierungskosten nach sich.

Schüco VentoTherm bietet

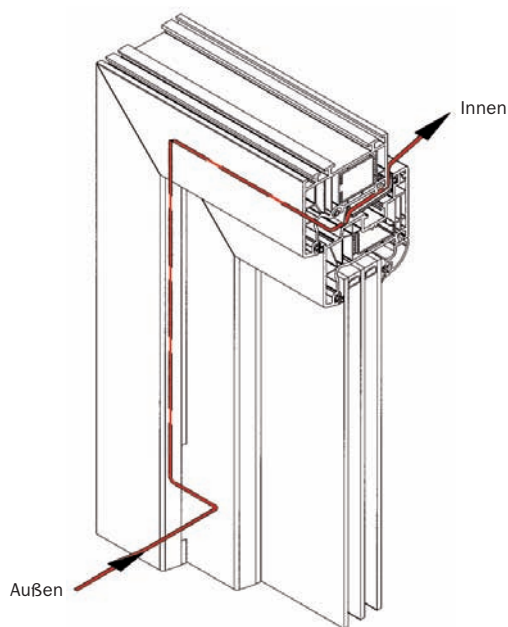
- Wärmerückgewinnung (bis 45%)
- Hohe Schalldämmung (bis SSK IV)
- Kontrollierte Luftwechselrate
- Automatikbetrieb
- Pollen- / Feinstaubfilter (F7-Filter)
- Geringe Betriebsgeräusche
- Fensterintegriert
- Geringe Leistungsaufnahme
- Geringe Bauhöhe

Ihr Nutzen

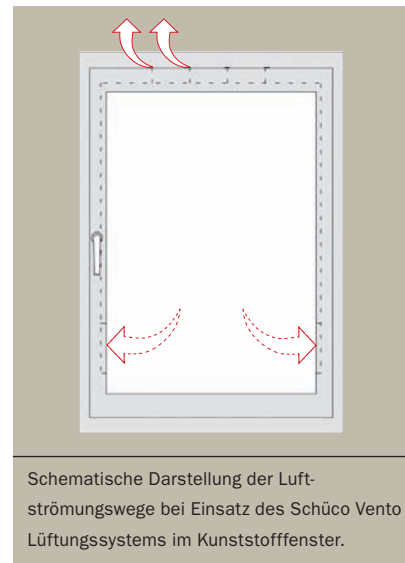
- Angenehmes Raumklima und geringere Heizkosten
- Komfort
- Gesundheitsfördernd
- Schlafräumgeeignet
- Kostengünstige Montage
- Geringe Nebenkosten
- Optisch ansprechende Lösung

Schüco Vento Lüftungssystem

Das **Schüco Vento-Lüftungssystem** ist sowohl im Neubau als auch in der Renovierung eine Lösung. Es ermöglicht, auch bei geschlossenen Fenstern, einen Luftaustausch durch zwei kleine Einzellüfter zwischen Blend- und Flügelrahmen. Durch den Lufteintritt im oberen Fensterbereich und die Volumenstrombegrenzung ist eine ruhige Luftführung im Raum gesichert.



Einbaubeispiel Schüco VentoCT
in einem Corona SI 82



Schematische Darstellung der Luftströmungswege bei Einsatz des Schüco Vento Lüftungssystems im Kunststofffenster.



- 1 Schüco Vento
- 2 Dichtungsaussparung im Blendrahmen seitlich
- 3 Flügel-Lüfter-Dichtung

Schüco Vento-Lüfter bietet

- Luftwechselrate von ca. 0,15 m³/h senkt die relative Luftfeuchtigkeit um 10 bis 15 %.
- Schallschutz bis 42 dB (Prüfwert) unter Verwendung entsprechender Gläser realisierbar.
- Volumenstrombegrenzung zwischen 30 und 50 Pa.
- Regelklappen schließen automatisch bei höheren Druckdifferenzen.

SCHÜCO

Ihr Fenster- und Türen-Fachhandel