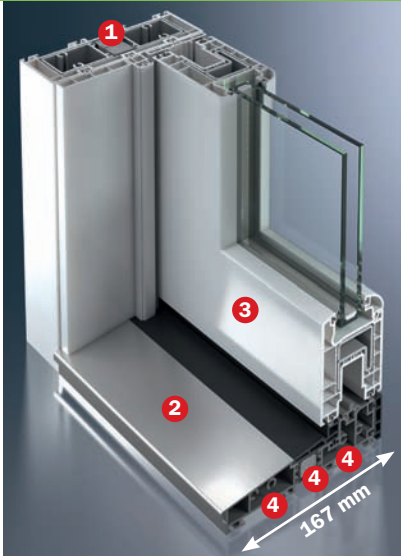


Das Hebe-Schiebetürensysteem Schüco Corona CT 70 HS ist dank seiner guten Wärmendämmung hervorragend für den Einsatz in den Bereichen Terrasse, Balkon und Wintergarten geeignet. Dazu bietet Schüco Corona CT 70 HS überzeugenden Komfort durch leichtgängige, einfache Bedienung auch bei großflächigen Flügeln, beste Dichtigkeitswerte und hohe Elementstabilität.

Schüco EasySlide



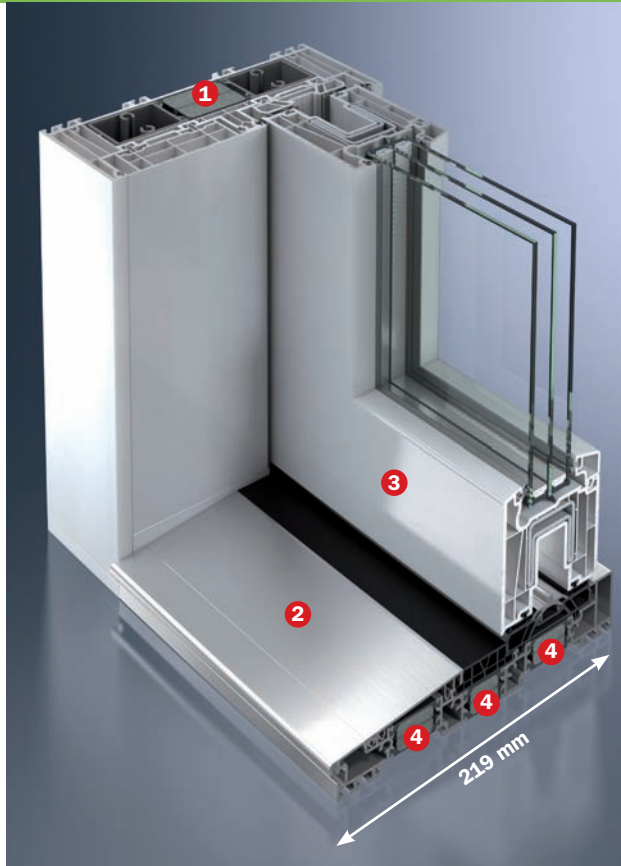
Fließende Übergänge zwischen Wohnraum und Terrasse.

- Grundbautiefe von 167 mm
- dank **3-Kammer-Technologie** ① gute Wärmeeigenschaften ($U_r = 1,8 \text{ W/m}^2\text{K}$) für hohe Energieeinsparung
- 3-fach thermisch getrennte Bodenschwelle ④ verhindert fußkalte Bereiche
- Abdichtung, z.B. am Mittelstoß, durch qualitativ hochwertige EPDM-Dichtungen und Bürstenleisten
- gleichzeitig wird Tauwasserbildung vermieden
- hochwertige Beschläge garantieren Langlebigkeit
- zahlreiche Detaillösungen in der Schwelle erzeugen eine bisher unerreichte Schlagregendichtigkeit
- flache, barrierefreie Schwelle ②
- Schlanke Konstruktion bei maximalen Flügelgrößen sorgt für höchstmöglichen Lichteinfall ③
- breites Dekor- und Farbangebot
- Verglasung bis 40 mm Glasdicke für den Einsatz von hochwertigen Schallschutz- und Wärmedämmgläsern

Die Vorteile im Überblick

- Hervorragende Wärmedämmung bis hin zur Passivhaustauglichkeit
- Nahezu lautlos zu verschieben und kinderleicht zu bedienen
- Absolut barrierefreier Übergang nach draußen
- Sehr große Designvielfalt

Schüco ThermoSlide Hochgedämmte Kunststoff-Hebe-Schiebetüren



- ❶ Thermische Entkopplung verhindert Wärmebrücken
- ❷ Flache Schwelle für hohen Komfort und barrierefreies Wohnen
- ❸ Schlanke Konstruktion bei maximalen Flügelgrößen sorgt für höchstmöglichen Lichteinfall
- ❹ 3-fach thermisch getrennte Bodenschwelle verhindert fußkalte Bereiche

Energie sparen bedeutet nicht nur etwas für den Klimaschutz zu tun, sondern auch Geld sparen – und das ist angesichts rasant steigender Energiekosten im Sinne eines jeden Bauherren. Mit durchdachten Kunststoff-Mehrkammer-Profilen, einer Bautiefe von 82 mm, Grundbautiefe 219 mm, 5 Kammerflügelprofil, hochwertigen 3-Scheiben-Verglasungen erreicht Schüco ThermoSlide herausragende Wärmedämmwerte bis auf Passivhausniveau ($U_w \leq 0,8 \text{ W}/(\text{m}^2\text{K})$). Das bedeutet einen hohen Wohnkomfort durch ein angenehmes, konstantes Raumklima und spart zusätzlich wertvolle Energie und hohe Kosten. Und das nicht nur an kalten Tagen, sondern auch im Sommer. Denn dann bleibt die Hitze außen vor und eventuelle Klimatisierungskosten können so erheblich gesenkt werden. Optimaler Wohnkomfort und enormes Energiesparpotenzial – also eine perfekte Kombination. Die 3-fach thermisch getrennte Aluminiumbodenschwelle der Hebeschiebetür ist so konstruiert, dass fußkalte Bodenbereiche vor dem Fenstertür-System so wirksam vermieden werden.

Ein innovatives Dichtungssystem mit drei Dichtungsebenen garantiert maximale Wind- und Schlagregendichtigkeit sowie optimalen Schallschutz. Und das bewährte Verriegelungssystem erfüllt höchste Ansprüche im Hinblick auf die Einbruchhemmung bis Resistance Class 2 (RC2).

SCHÜCO